

SICLOCK Application Note AN-0012

Titel

Nebenuhren

Aufgabenstellung

Wie schlieÙe ich an eine vorhandenen Anlagenzentraluhr SICLOCK TM eine Nebenuhranlage an?

Schlüsselwörter

Anlagenzentraluhr, Nebenuhr, Nebenuhrlinie, DCF77-Telegramm, PCON, DCFport24, Peweta

Version

1.0

Textseiten

6

Ort und Datum

Erlangen, 05.12.2005

Email

siclock@siemens.com

Hotline

+49 (9131) 7-28866

Inhalt

1	ANWENDUNGSGEBIET.....	2
2	PRODUKTE	2
3	INSTALLATION	3
3.1	LEITUNGSLÄNGE	3
3.2	SCHALTPLAN UND PARAMETRIERUNG IM NORMALEN BETRIEB.....	4
3.3	SCHALTPLAN UND PARAMETRIERUNG IM REDUNDANTEN BETRIEB.....	5
3.4	ERSTINBETRIEBNAHME	6

Abbildungsverzeichnis

Abbildung 2-1: Konfigurationsschema einer Uhrenanlage	2
Abbildung 3-1: Schaltplan und Parametrierung im normalen Betrieb.....	4
Abbildung 3-2: Schaltplan und Parametrierung im redundanten Betrieb	5

Tabellenverzeichnis

Tabelle 2-1: Produkte für eine Nebenuhrlinie	2
--	---

Literaturverzeichnis

- 1) Betriebsanleitung SICLOCK TM / SICLOCK PCON
- 2) Peweta Gesamtkatalog

1 Anwendungsgebiet

Sie können an Ihre vorhandene Anlagenzentraluhr SICLOCK TM/TS auch Nebenuhren mit DCFport 24 Uhrwerk anschließen. Diese Nebenuhren werden mit einem DCF77-Telegramm betrieben. Der Anschluss an die Anlagenzentraluhr erfolgt über eine 2-Drahtleitung. Diese 2-Drahtleitung dient gleichzeitig zur Stromversorgung als auch für die Übertragung des DCF77-Telegramms. Die angeschlossenen Analoguhren stellen sich bei der Erstinbetriebnahme automatisch innerhalb von wenigen Minuten auf die aktuelle Uhrzeit, unabhängig von der vorherigen Zeigerposition. Weiterhin erfolgt die Sommer-/Winterzeitumschaltung vollautomatisch.

2 Produkte

Zum Aufbau einer Nebenuhrlinie werden folgende Produkte benötigt:

Produkt	Name	Bestellnummer
Anlagenzentraluhr	SICLOCK TM / TS	2XV9450-1AR23 / 2XV9450-1AR53
Impulsumsetzer	SICLOCK PCON	2XV9450-1AR63-1SA0
Netzteil 24V/0.5A	SITOP Power 0.5	6EP1331-2BA10
Nebenuhr mit DCFport 24 Uhrwerk	PEWETA Wanduhr einseitig / doppelseitig	
Leitung / Kabel	J-Y(ST)Y 2x2x0,8mm ² oder LiYCY 2x1mm ²	

Tabelle 2-1: Produkte für eine Nebenuhrlinie

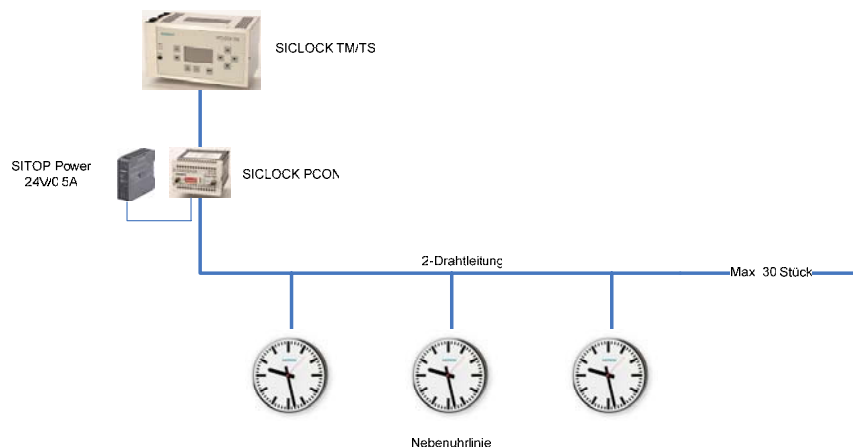


Abbildung 2-1: Konfigurationsschema einer Uhrenanlage

3 Installation

Bis zu 30 Nebenuhren können parallel in einer Nebenuhrlinie an einem SICLOCK PCON betrieben werden. Der Anschluss einer Nebenuhrlinie erfolgt immer am 24V-Spannungsausgang des SICLOCK PCON.

3.1 Leitungslänge

Die maximale Stromaufnahme einer Nebenuhr mit DCFport 24 Uhrwerk beträgt 15mA. Das Uhrwerk arbeitet fehlerfrei in einem Bereich von 24V bis 18V. Dadurch ergibt sich bei Anschluss von 30 Nebenuhren eine maximale Kabellänge von 300m. Für andere Anwendungsfälle muss in der nachfolgenden Gleichung lediglich der Leitungsquerschnitt und der Leiterstrom entsprechend den Gegebenheiten angepasst werden um die zulässige Leitungslänge zu ermitteln.

$$l = \frac{A \cdot \gamma \cdot U_a}{2 \cdot I} = \frac{0,8\text{mm}^2 \cdot 56 \frac{\text{m}}{\Omega \cdot \text{mm}^2} \cdot 6\text{V}}{2 \cdot 0,45\text{A}} = 298\text{m}$$

Gleichung 3-1: Berechnung der Leitungslänge

A	Leitungsquerschnitt	l	einfache Leitungslänge
U_a	Spannungsfall	I	Leiterstrom
γ	Leitfähigkeit		

3.2 Schaltplan und Parametrierung im normalen Betrieb

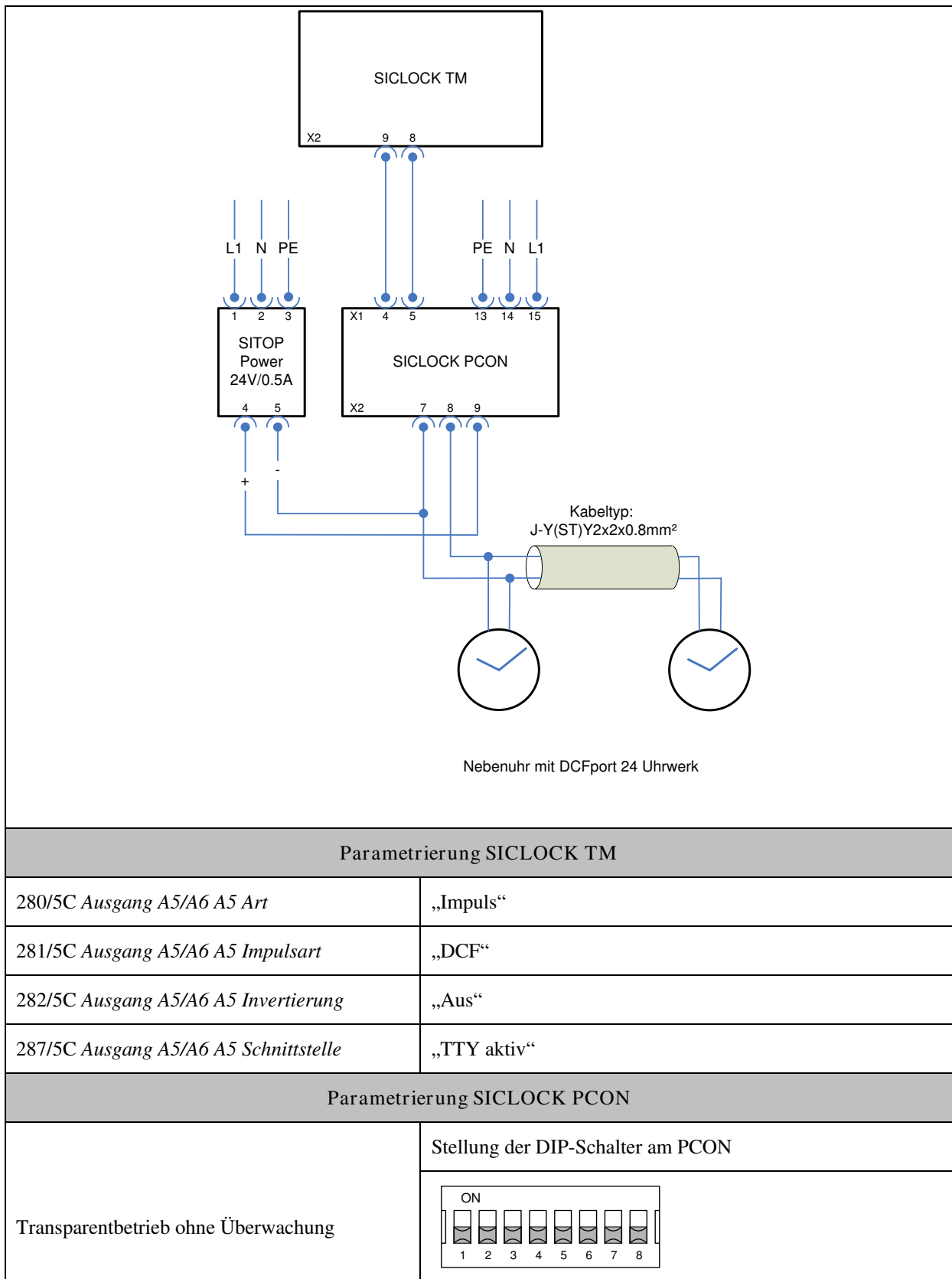


Abbildung 3-1: Schaltplan und Parametrierung im normalen Betrieb

3.3 Schaltplan und Parametrierung im redundanten Betrieb

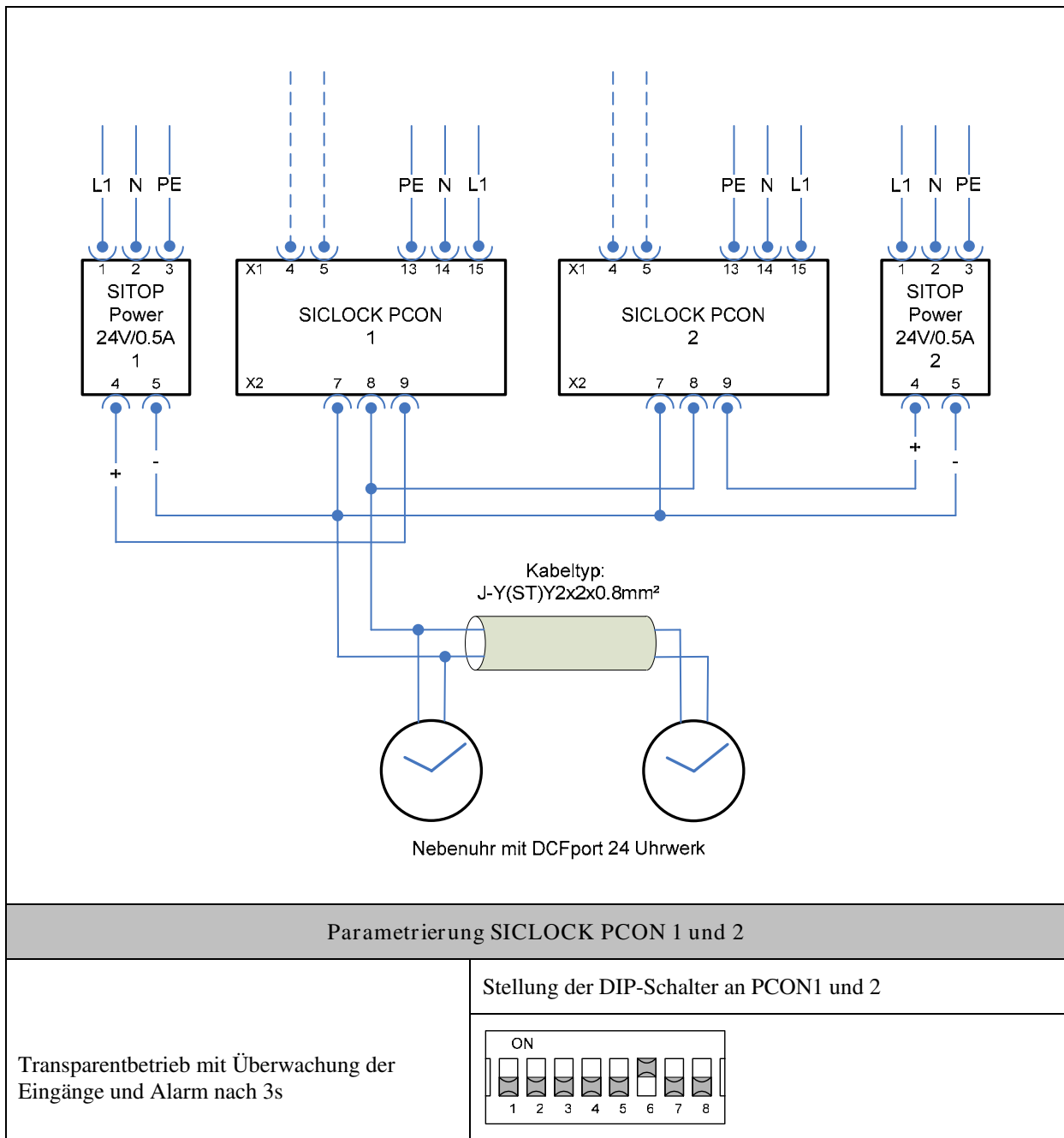


Abbildung 3-2: Schaltplan und Parametrierung im redundanten Betrieb

Im redundanten Betrieb müssen die PCONs unbedingt wie oben beschrieben parametriert werden, damit bei fehlendem Eingangssignal eines PCON der dazugehörige Ausgang abgeschaltet wird und nicht die Nebenuhrlinie blockiert.

3.4 Erstinbetriebnahme

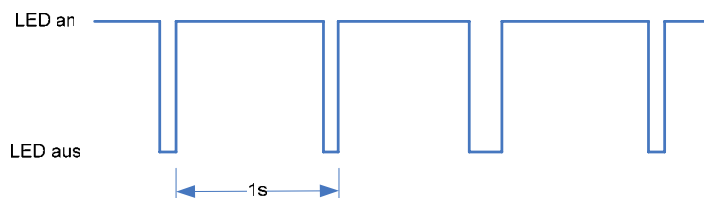
Vor der Inbetriebnahme sind alle Geräte entsprechend des jeweiligen Schaltplans zu verdrahten. Nacheinander werden nun folgende Geräte in Betrieb genommen:

1. SICLOCK TM:

- Einschalten der Spannungsversorgung
- Parametrierung des Ausgangs (Siehe Abbildung 3-1)

2. SICLOCK PCON:

- Einschalten der Spannungsversorgung
- Parametrierung des Geräts über DIP-Schalter (Siehe Abbildung 3-1)
- Die LED Puls/Signal am Gerät muss jetzt im Sekundentakt gleichmäßig blinken (kurz ausgehen).



3. SITOP Power:

- Einschalten der Spannungsversorgung

4. Nebenuhrlinie:

- Alle Nebenuhren stellen ihre Zeiger automatisch auf 12:00 Uhr.
- Innerhalb von 3 Minuten stellen sich alle Nebenuhren selbstständig auf die aktuelle Zeit und laufen synchron weiter.

Der Einschalt- und Einstellvorgang der Nebenuhren kann jederzeit wiederholt werden, indem das Netzteil SITOP Power ausgeschaltet und nach 1 Minute wieder eingeschaltet wird.

SICLOCK Application Note AN-0012

Title

Nebenuhren

Task

How do I connect a slave clock system to an existing SICLOCK TM plant central clock?

Key words

Anlagenzentraluhr, Nebenuhr, Nebenuhrlinie, DCF77-Telegramm, PCON, DCFport24, Peweta

Version

1.0

Pages of text

6

Place and date

Erlangen, 05.12.2005

E-mail

siclock@siemens.com

Hotline

+49 (9131) 7-28866

Index

1	FIELDS OF APPLICATION	2
2	PRODUCTS	2
3	INSTALLATION	3
3.1	LENGTH OF LEAD	3
3.2	WIRING DIAGRAM AND SETTING PARAMETERS FOR NORMAL OPERATION	4
3.3	WIRING DIAGRAM AND SETTING PARAMETERS FOR REDUNDANT OPERATION	5
3.4	COMMISSIONING	6
4	SLAVE CLOCK LINE:	6

Index of Illustrations

Figure 2-1: Configuration schema of a clock system	2
Figure 3-1: Wiring diagram and setting parameters for normal operation	4
Figure 3-2: Wiring diagram and setting parameters for redundant operation	5

Index of Tables

Table 2-1: Products for a slave clock line	2
--	---

Bibliography

- 1) User Manual SICLOCK TM / SICLOCK PCON
- 2) Peweta catalogue

1 Fields of application

You can also connect slave clocks with DCF port 24 clockwork to your existing plant central clock SICLOCK TM/TS. These slave clocks are operated by DCF77 telegram. The connection to the plant central clock is via a 2-wire lead. This 2-wire lead serves at the same time for power supply and also the transmission of the DCF77 telegram. The connected analog clocks are automatically set on commissioning within a few minutes to the current time of day, regardless of the previous position of the clock hands. The switch-over summertime to wintertime and vice versa is fully automatic.

2 Products

The following products are required for installation of a slave clock line:

Product	Name	Order number
Plant central clock	SICLOCK TM / TS	2XV9450-1AR23 / 2XV9450-1AR53
Pulse converter	SICLOCK PCON	2XV9450-1AR63-1SA0
Mains power 24V/0.5A	SITOP Power 0.5	6EP1331-2BA10
Slave clock with DCF port 24 clockwork	PEWETA wall clock single face / double face	
Lead / cable	J-Y(ST)Y 2x2x0,8mm ² or LiYCY 2x1mm ²	

Table 2-1: Products for a slave clock line

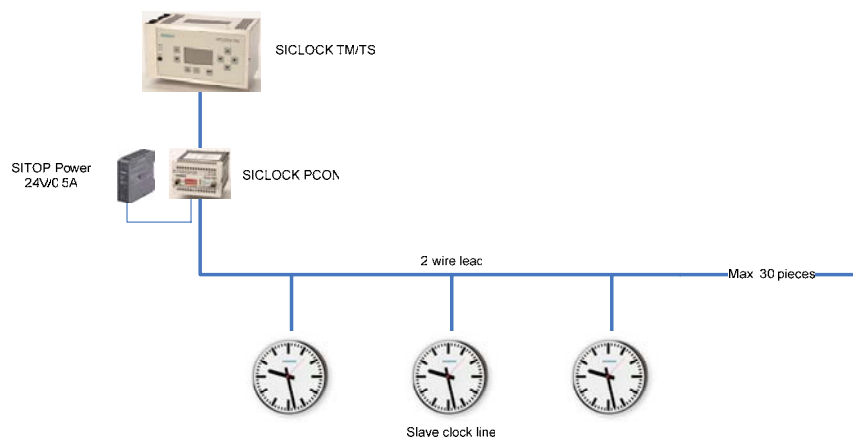


Figure 2-1: Configuration schema of a clock system

3 Installation

Up to 30 slave clocks can be operated parallel in a slave clock line on a SICLOCK PCON. The slave clock line is always connected to a 24V power output of the SICLOCK PCON.

3.1 Length of lead

The maximum current consumption of a slave clock with DCF port 24 clockwork is 15mA. The clockwork works perfectly in the range 24V to 18V. Connection of 30 slave clocks therefore requires a maximum cable length of 300m. For other applications, in order to determine the permissible length of lead, all you have to do is to adapt the lead cross section and the current in conformity with the following equation in to suit the conditions on site.

$$l = \frac{A \cdot \gamma \cdot U_a}{2 \cdot I} = \frac{0,8mm^2 \cdot 56 \frac{m}{\Omega \cdot mm^2} \cdot 6V}{2 \cdot 0,45A} = 298m$$

Equation 3-1: Calculating the length of lead

A	Lead cross section	l	Single length of lead
U_a	Voltage	I	Lead current
γ	Conductivity		

3.2 Wiring diagram and setting parameters for normal operation

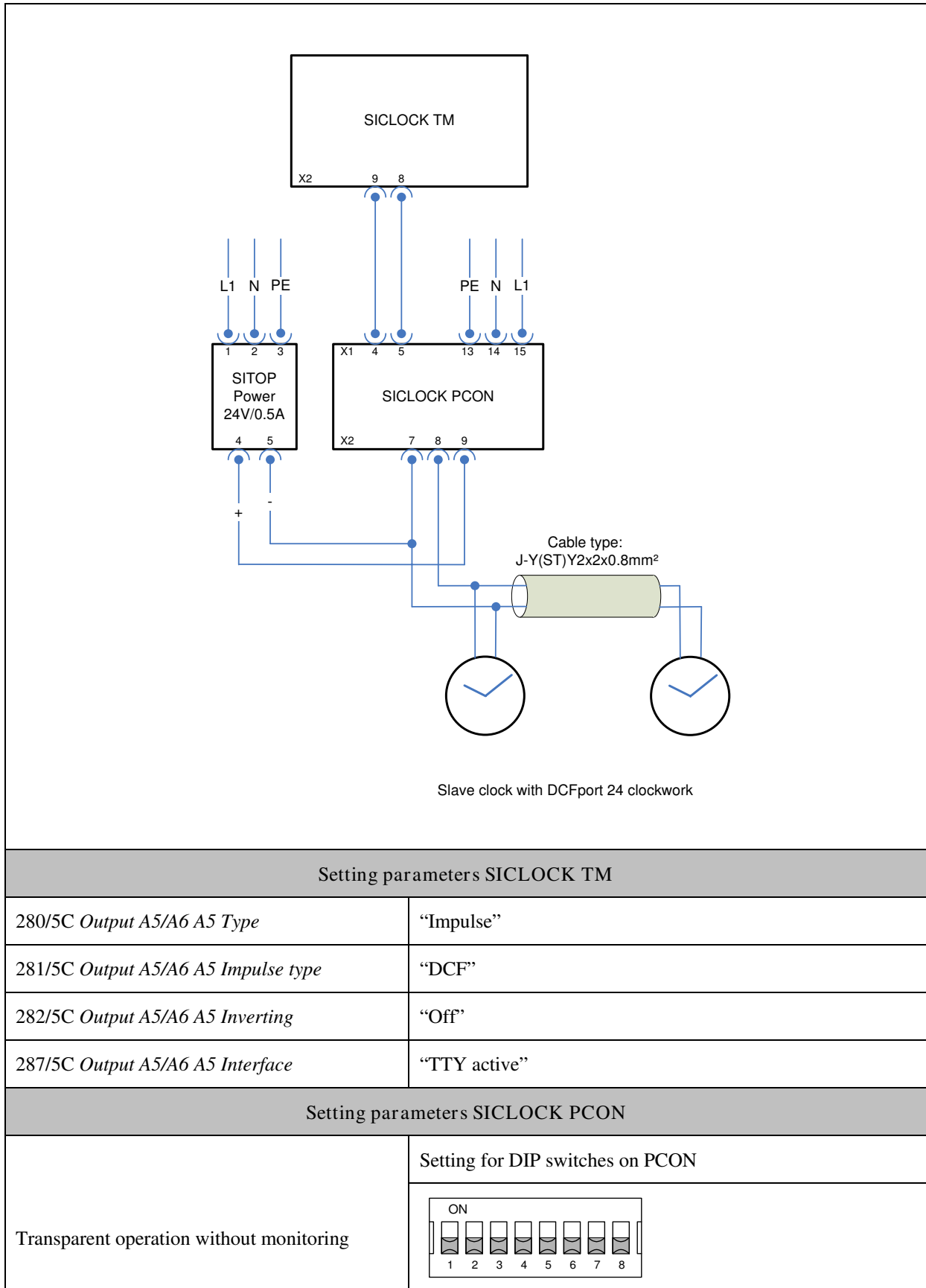


Figure 3-1: Wiring diagram and setting parameters for normal operation

3.3 Wiring diagram and setting parameters for redundant operation

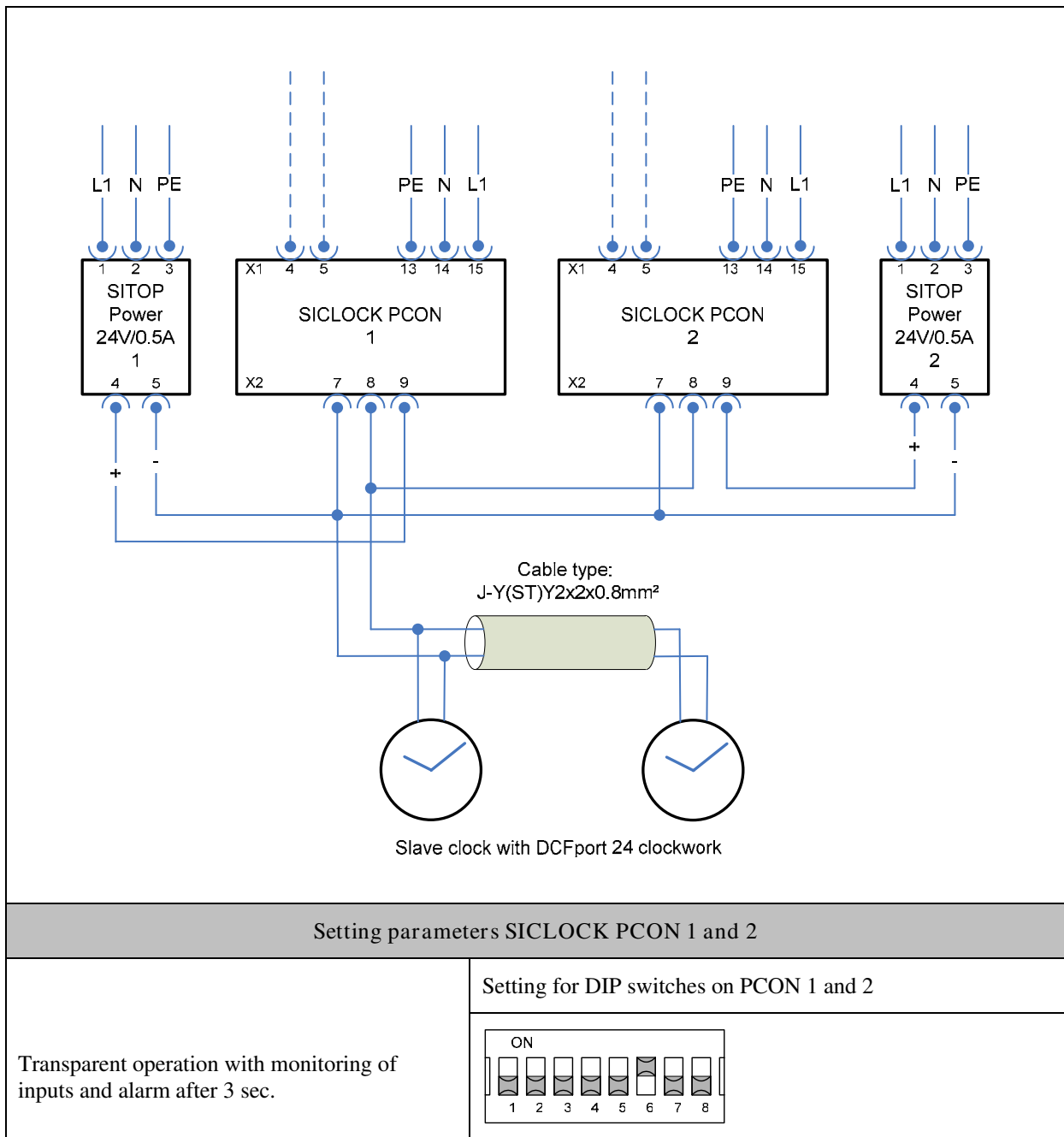


Figure 3-2: Wiring diagram and setting parameters for redundant operation

In redundant operation the PCON parameters must be set exactly as described above, such that if the input signal is missing on the PCON, the output is switched off accordingly and the slave clock line is not blocked.

3.4 Commissioning

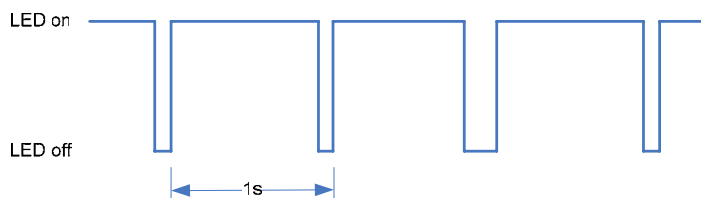
Before commissioning, all devices are to be wired according to the respective wiring diagram. The system parts are now put into operation one after the other as follows:

1. SICLOCK TM:

- Switching on the power supply
- Setting parameters of the output (See Figure 3-1)

2. SICLOCK PCON:

- Switching on the power supply
- Setting parameters by means of DIP switches (See Figure 3-1)
- The LED pulse/signal on the device must now flash evenly in seconds' tact (going off briefly).



3. SITOP Power:

- Switching on the power supply

4 Slave clock line:

- All slave clocks set their hands automatically to 12:00 hours.
- Within 3 minutes, all slave clocks automatically set themselves to the current time of day and continue to run in synchronization.

The switching on and setting procedure for the slave clocks can be repeated at any time by switching of the mains SITOP power and then switching on again after 1 minute.